



შპს "ჯორჯიან უოთერ ენდ ფაუარი"
 გენიკური ექსპერტიზის და პროექტირების ღვაწადად
 სპროექტო სერვისები

ობიექტის დასახელება

**ვაკე-საბურთალოს რაიონი, გივი ქარტოზიას
 ქუჩაზე წყალარინების ქსელის რეაბილიტაციის
 პროექტი**

კოდი	N: 1164	თარიღი	
	N:	იანვარი	2020
ღირებულება		ნაშთი	

ნ ა ხ ა ზ ე ბ ი ს რ ა მ ო ნ ა თ ვ ა ლ ი


მოკლე განმარტებითი ბარათი

№	ნახაზის დასახელება	ფურცელი №
ტ ე ქ ნ ო ლ ო ბ ი უ რ ი ნ ა ო ო ლ ი		
1.	საერთო ჩამონათვალი	კ-1
2.	გეგმა №1	კ-2
3.	გეგმა №2	კ-3
4.	გეგმა №3	კ-4
5.	წყალარინების ქსელის ბრძოვი პროფილი	კ-5
6.	მიწის თხრილის განივი კვეთი	კ-6
7.	საპროექტო კანალიზაციის ტიპიური ჰა	კ-7
8.	საპროექტო კანალიზაციის ტიპიური ჰა	კ-8
9.	მიწის თხრილის გაგაბრების კვანძი	კ-9


ს ა ე რ თ ო მ ი თ ი თ ე ბ ე ბ ი

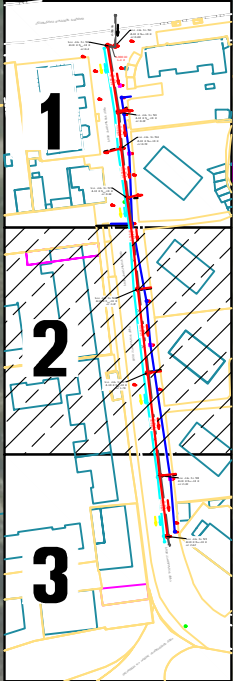
- მიწის სამუშაოების დაწყებამდე დასრულებული იქნას მიწისქვეშა კომუნიკაციების არსებობა და მათი ჩაღრმავება.
- სამონტაჟო სამუშაოების წარმოება განხორციელდეს СНИП 3.05.04-85 მიითითებების დაცვით.
- სამუშაოების დასრულების შემდეგ ქსელი გამოიცადოს დაწესებული ნორმების თანახმად.


- შესავალი** - ვაკე-საბურთალოს რაიონში, გივი კარტოზიას ქუჩის წყალარინების ქსელის რეაბილიტაციის პროექტი დაამუშავებულა შ.პ.ს "ჯორჯიან უოთერ ენდ ფაუერ"-ს ტექნიკური ექსპერტიზისა და პროექტირების დეპარტამენტის საპროექტო სამსახურის უფროსი სპეციალისტის ლევან ლოლობერიძის (T.: 595 778 180) მიერ. პროექტი მომზადებულია ვაკე-საბურთალოს ბიზნესცენტრის მიერ.
- გაცემული ტექნიკური დავალება** (მამუკა სიბაშვილი T.: 595 094 118) ითვალისწინებს გივი კარტოზიას ქუჩის წყალარინების ქსელის რეაბილიტაციას, აღნიშნული ქუჩის კანალიზირების გასამუშავებლად.
- არსებული მდგომარეობა:**
 - არსებული ტრასა - ქსელი არის ამორტიზირებული და მუშაოს უკუქანობით, რომელიც დაერთებულია აღნიშნულ ქუჩაზე წყალარინების ცენტრალური ქსელზე D=400 მმ.
 - არსებული ქსელის დეტალური ინფორმაცია - ზემოთ აღნიშნულ ქუჩაზე არსებული განშტოებები (8ც) და ჰები (8ც) მიერთებულია არსებულ d=400 მმ წყალარინების მილზე.
 - ახალი პროექტი ითვალისწინებს ამ არსებული წყალარინების ქსელის რეაბილიტაციას შესაბამისი დიამეტრის გოფირებული მილებით და ასევე წყალარინების საპროექტო ჰების მოწყობას. არსებული გრუნტი არის IV კატეგორიის.
- კვლევითი სამუშაოები** - ვაკე-საბურთალოს ბიზნესცენტრის წარმომადგენელთან ერთად მოხდა ადგილზე გასვლა და არსებული ქსელის შესწავლა, ქსელი არის ამორტიზირებული და არ საჭიროებს შეცვლას.
- საპროექტო გადაწყვეტილებები:**
 - ასფალტის საფარის მოხსნა - არსებული ასფალტის საფარი მთლიანად არის მოსახსნელი GWP-ის მიერ. ასფალტის მოწყობის სამუშაოები-ასფალტის საფარის მოწყობა გათვალისწინებულია გამგეობის მიერ.
 - საპროექტო ქსელი -საპროექტო ქსელის ითვალისწინებს პოლიეთილენის გოფირებული მილის შექმნას და
 - გამოცდას ჰერმეტიკობაზე SN8 D=400 მმ. სიგრძით 282 მ, SN8 D=250 მმ. სიგრძით 11.5 მ, SN8 D=200 მმ. სიგრძით 42 მ და SN8 D=150 მმ. სიგრძით 16 მ.
 - ტრანშეის მოწყობის სამუშაოები -საპროექტო D=200 მმ-იანი წყალარინების ქსელი იდება საშუალოდ 1.8 მ-იან სიღრმის და 700 მმ-იან სიგანის საპროექტო ტრანშეაში.
 - საპროექტო ინფრასტრუქტურული აქტივები -საპროექტო ქსელზე უნდა მოეწყოს თერთმეტი წყალარინების ჰა (საპ. ჰა #1,#2,#3,#4,#6,#7,#8,#9,#10,#11) საპროექტო D=1000 მმ (K-10-9; ПД-10; ПП-10-2; B-22.5, M300) ჰების ელემენტების გადაბმის ადგილებში გათვალისწინებულია B-15, M200 მარკის ბეტონი.
 - საპროექტო ქსელის მოწყობა -საპროექტო ტრანშეაში მილი უნდა მოეწყოს ქვიშის ბალიშებს შორის (2-5 მმ ფრაქცია), მილის ქვეშ 15 სმ, მილს ზემოდან 30 სმ. შემდეგ თხრილის შევსება ხდება ქვიშა ხრეშოვანი საფარით (არ უნდა იქნას გამოყენებული 80 მმ-ზე ზევით ფრაქცია-15%).
 - საპროექტო ტრანშეის კომპაქტირება -საპროექტო ტრანშეის კომპაქტირება უნდა მოხდეს მილის ზურგიდან 1მ-ის ზემოთ (0,3 მ. ქვიშა + 0,7 მ ქვიშა-ხრეში) 10 ტ-იანი სატკეპნი დანადგარი: ქვიშის ფენისთვის მილს ქვემოთ 15 სმ (K=0.98-1.25); ქვიშა ხრეშოვანი საფარისთვის (K=0.98-1.25) 30-30 სმ-იანი დაყოფით.
 - საპროექტო წყალარინების ქსელის ტესტირება -სავალდებულოა მოხდეს საპროექტო წყალარინების ქსელის გამოცდა ჰერმეტიკობაზე, რაც უნდა მოხდეს სპეციალიზირებული ჯგუფის თანდასწრებით.
 - საპროექტო ქსელის გადაერთებითი სამუშაოები -საპროექტო გოფირებული მილი D=400 მმ-იანი შეჭრა ხდება არსებულ D=400 მმ-იან ქსელში საპროექტო ჰის მოწყობით (საპ. ჰა #11). არსებული გადაერთების სამუშაოების შესასრულებლად, აუცილებელია რომ გადაერთების თითოეული წერტილი წინასწარ იყოს გამოჩენილი სრულყოფილად და ხილული იყოს წყალარინების არსებული განშტოებები და მომზადდეს ინფრასტრუქტურა გადაერთებისთვის, ასევე განხორციელდეს მატერიალურ-ტექნიკური რესურსებისა და სამონტაჟო მასალების მობილიზება გადაერთების ადგილზე. წინასწარ, განშტოებები უნდა იყოს წინასწარ გაზომილი და მომზადებული გადაერთებისათვის.
 - საპროექტო ტრანშეაზე ასფალტის საფარის მოწყობა -ასფალტის საფარის მოწყობა გათვალისწინებულია გამგეობის მიერ.
 - საპროექტო ქსელზე სასიგნალო ლენტის მოწყობა- საპროექტო d-400 მმ-იან მაგისტრალზე მილის თავიდან 20 სმ სიმაღლეზე ეწყობა სასიგნალო ლენტი (L=282 მ).
- დამატებითი საკითხები:**
 - ზემოთაღნიშნულ ქუჩაზე კომუნიკაციების უმეტესი ნაწილის ტრაექტორიები უცნობია, აქედან გამომდინარე არსებობს რისკი მშენებლობის დროს შეიძლება გამოიკვეთოს რიგი პრობლემები, რამაც შესაძლოა გამოიწვიოს პროექტიდან გადახვევა.

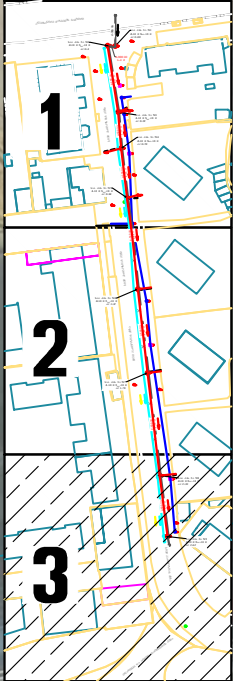
ფორმატი	სტაფია	ვარიანტი
A3	მ.პ.	1
შენიშვნები:		
<ol style="list-style-type: none"> ობიექტის საპროექტო ჩართვები არსებულ ქსელთან დასაშვებულ და შეთანხმებული იქნას შ.პ.ს. "ჯორჯიან უოთერ ენდ ფაუერ"-ის კანალიზაციის ქსელის რაიონულ სამსახურთან. გენგეგმა იხილეთ ფურცელი № -2; სამუშაოების დაწყების წინ გამოგახეხეთ იქნას არსებულ მიწისქვეშა კომუნიკაციების წარმომადგენლები ბადაკვეთის ადგილების დასაშვებულად და შესათანხმებლად სამუშაოების წარმოებისას დაცული იქნას უსაფრთხოების წესები 		
დაკვეთი	ვაკე-საბურთალოს გიგანს მანგრი	
დაკვეთა	1164	
შემსრულებელი	 <p>შ.პ.ს. "ჯორჯიან უოთერ ენდ ფაუერ" თბილისი, შეფა (შხია) ვუდეის ქუჩა №10 გამგეობის მენეჯერი და პროექტირების მენეჯერი-საპროექტო სამსახური</p>	
რეაბ. ზონის უფროსი	თ. სალია	
პროექტის ხელმძღვანელი	ლ. ლოლობერიძე	
შეასრულა	ლ. ლოლობერიძე	
შეამოწმა	მ. მოღვაძე	
პროექტი	ვაკე-საბურთალოს რაიონი, გივი კარტოზიას ქუჩაზე წყალარინების ქსელის რეაბილიტაციის პროექტი	
თარიღი	იანვარი 2020	
ნახაზი		
საერთო მონაცემები		
მასშტაბი	ფურცელი №	ფურცლები
	კ-1	9



ფორმატი	სტაფია	პარიანტი
A3	მ.პ.	1
<p>პირველი ადგილმდებარეობა:</p> <p>--- არს. სადამკვეთო მიწა</p> <p>--- არს. სადამკვეთო პა</p> <p>--- არს. წყალარსების მიწა</p> <p>--- არს. წყალარსების პა</p> <p>--- არს. გაზის მიწა</p> <p>--- არს. სანიაღვრე მიწა</p> <p>--- საპ. წყალარსების მიწა</p> <p>--- საპ. წყალარსების პა</p>		
<p>შენიშვნები:</p> <ol style="list-style-type: none"> საერთო მონაცემები იხ. განმარტებით ბარათში. ნახაზი იკითხება №3-2 და №3-3 ნახაზთან ერთად. თხრილის გათხრისას და სამონტაჟო სამუშაოების წარმოებისას დაცული იქნას უსაფრთხოების წესები. საპროექტო ნიშნულები აღებულია ასფალტის ფენის მოხსნის შემდეგ. 		
დაკვეთი	ვაკე-საბურთალოს რიზენს ცენტრი	
დაკვეთის	1164	
შემსრულებელი	 <p>შ.პ.ს. "ჯორჯინ უოტერ ანდ ფაუარი" <small>თბილისი, მუდგა (მზია) ჯუღელის ქუჩა №10</small> გამეორი კონსტრუქციის და პროექტირების დაპროექტირების-საპროექტირების სასახლე</p>	
რეაბ. პაუზის უფროსი	თ. ხალვა	
პროექტის ხელმძღვანელი	ლ. ლომოვარიძე	
შეამოწმა	ლ. ლომოვარიძე	
შეამოწმა	მ. მოღვაძე	
პროექტი		
ვაკე-საბურთალოს რაიონი, ბიჭო კარგოზიან ქუჩაზე წყალარსების ქსელის რეაბილიტაციის პროექტი		
თარიღი	06 მარტი 2020	
ნახაზი	მუხა №1	
მასშტაბი	ფურცელი №	ფურცლები
მ 1:500	კ-2	9



ფორმატი	სტადია	პარიანტი
A3	მ.პ.	1
<p>პირობითი აღნიშვნები:</p> <ul style="list-style-type: none"> --- არს. სადამკონტაქტო მიწის --- არს. სადამკონტაქტო პა --- არს. წყალარინების მიწის --- არს. წყალარინების პა --- არს. გაზის მიწის --- არს. სანიაღვრე მიწის --- სპ. წყალარინების მიწის --- სპ. წყალარინების პა 		
<p>შენიშვნები:</p> <ol style="list-style-type: none"> 1. საერთო მონაცემები იხ. განმარტებით ბარათში. 2. ნახაზი იკითხება №კ-2 და №კ-3 ნახაზთან ერთად. 3. თხრილის გათხრისას და სამონტაჟო სამუშაოების წარმოებისას ღაცული იქნას უსაფრთხოების წესები. 4. საპროექტო ნიშნულები აღებულია ასფალტის ფენის მოხსნის შემდეგ. 		
დაკვეთი	ვაკე-საბურთალოს ბიზნეს ცენტრი	
დაკვეთის	1164	
შემსრულებელი	 <p>შ.პ.ს. "ჯორჯინი უოთერ ანდ ფაუარი" <small>თბილისი, მუდგა (მზია) ჯუღელის ქუჩა №10</small> გამეორიკი მასპარეზის და პროექტირების დაპარამენტი-საპროექტი სასახური</p>	
რეაბ. პაუზის უფროსი	თ. ხალია	
პროექტის ხელმძღვანელი	ლ. ლოლობერიძე	
შეასრულა	ლ. ლოლობერიძე	
შეამოწმა	მ. მოღვაძე	
პროექტი		
ვაკე-საბურთალოს რაიონი, ბიჭვი ქარგოზიან ქუჩაზე წყალარინების ქსელის რეაბილიტაციის პროექტი		
თარიღი	იანვარი 2020	
ნახაზი		
გეგმა №2		
მასშტაბი	ფურცელი №	ფურცლები
მ 1:500	კ-3	9



ფორმატი	სტაფია	პარანტი
A3	მ.პ.	1

პირობითი აღნიშვნები:

- არს. სადამკონტაქტო მიწის
- არს. სადამკონტაქტო ჰა
- არს. წყალარინების მიწის
- არს. წყალარინების ჰა
- არს. გაზის მიწის
- არს. სანიაღვრე მიწის
- საპ. წყალარინების მიწის
- საპ. წყალარინების ჰა

- შენიშვნები:
- საერთო მონაცემები იხ. განმარტებით ბარათში.
 - ნახაზი იკითხება №კ-2 და №კ-3 ნახაზთან ერთად.
 - თხრილის გათხრისას და სამონტაჟო სამუშაოების წარმოებისას დაცული იქნას უსაფრთხოების წესები.
 - საპროექტო ნიშნულები აღებულია ასფალტის ფენის მოხსნის შემდეგ.

დაკვეთი

ვაკე-საბურთალოს რიზენს ცენტრი

დაკვეთა **1164**

შემსრულებელი

შ.პ.ს. "ჯორჯინი უოთერ ანდ ფაუარი"
 თბილისი, მუღლა (მზია) ჯუღელის ქუჩა №10
**გამედიკური ექსპერტიზის და პროექტირების
 დაპროექტირების-საპროექტო სამსახური**

რეაბ. პაუზის უფროსი	თ. სალია
პროექტის ხელმძღვანელი	ლ. ლომიჯინიძე
შეასრულა	ლ. ლომიჯინიძე
შეამოწმა	მ. მოღვიპაძე

პროექტი

**ვაკე-საბურთალოს რაიონი,
 გივი კარგოზიას ქუჩაზე
 წყალარინების ქსელის
 რეაბილიტაციის პროექტი**

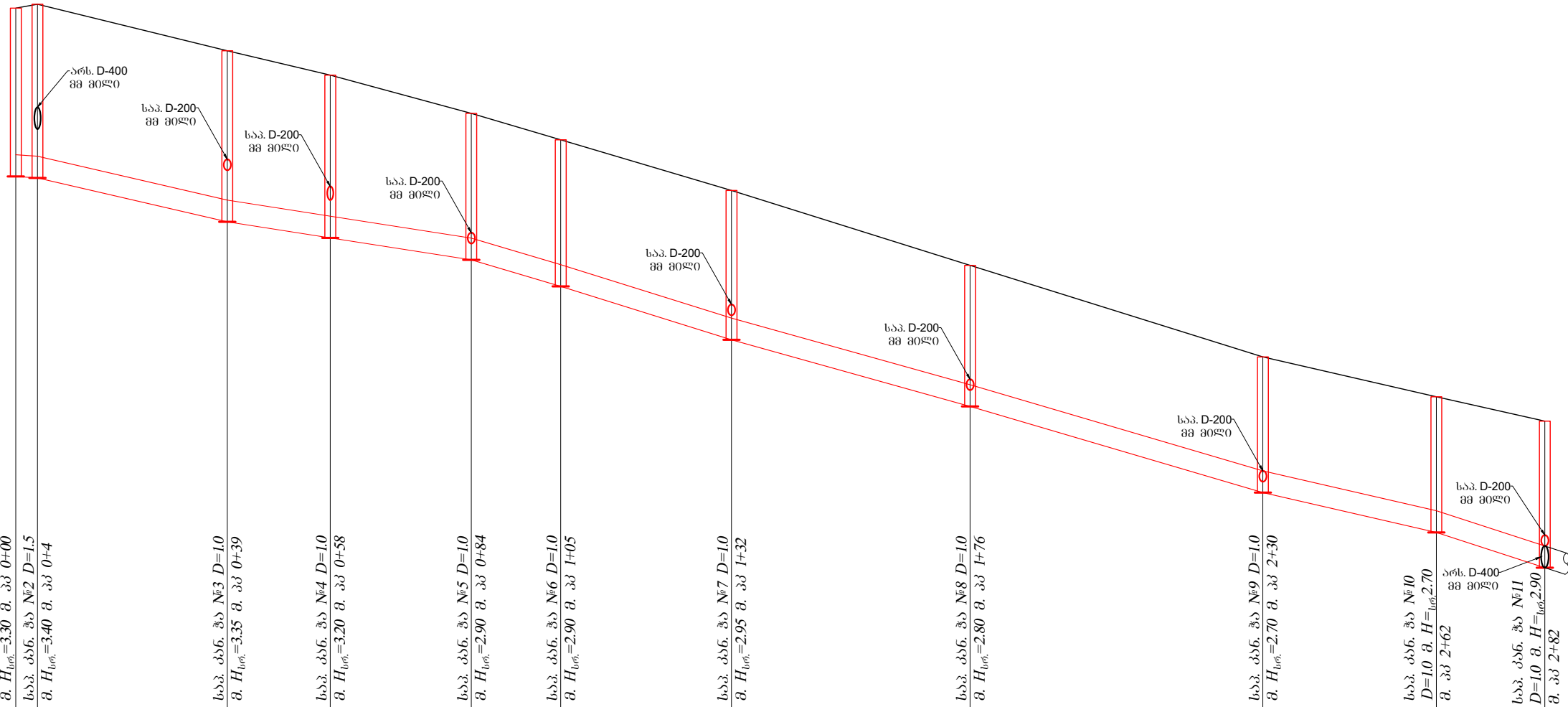
თარიღი **01 ნოემბერი 2020**

ნახაზი

გეგმა №3

მასშტაბი	ფურცელი №	ფურცლები
მ 1:500	კ-4	9

კანალიზაციის კოლექტორის ბრძივი პროფილი

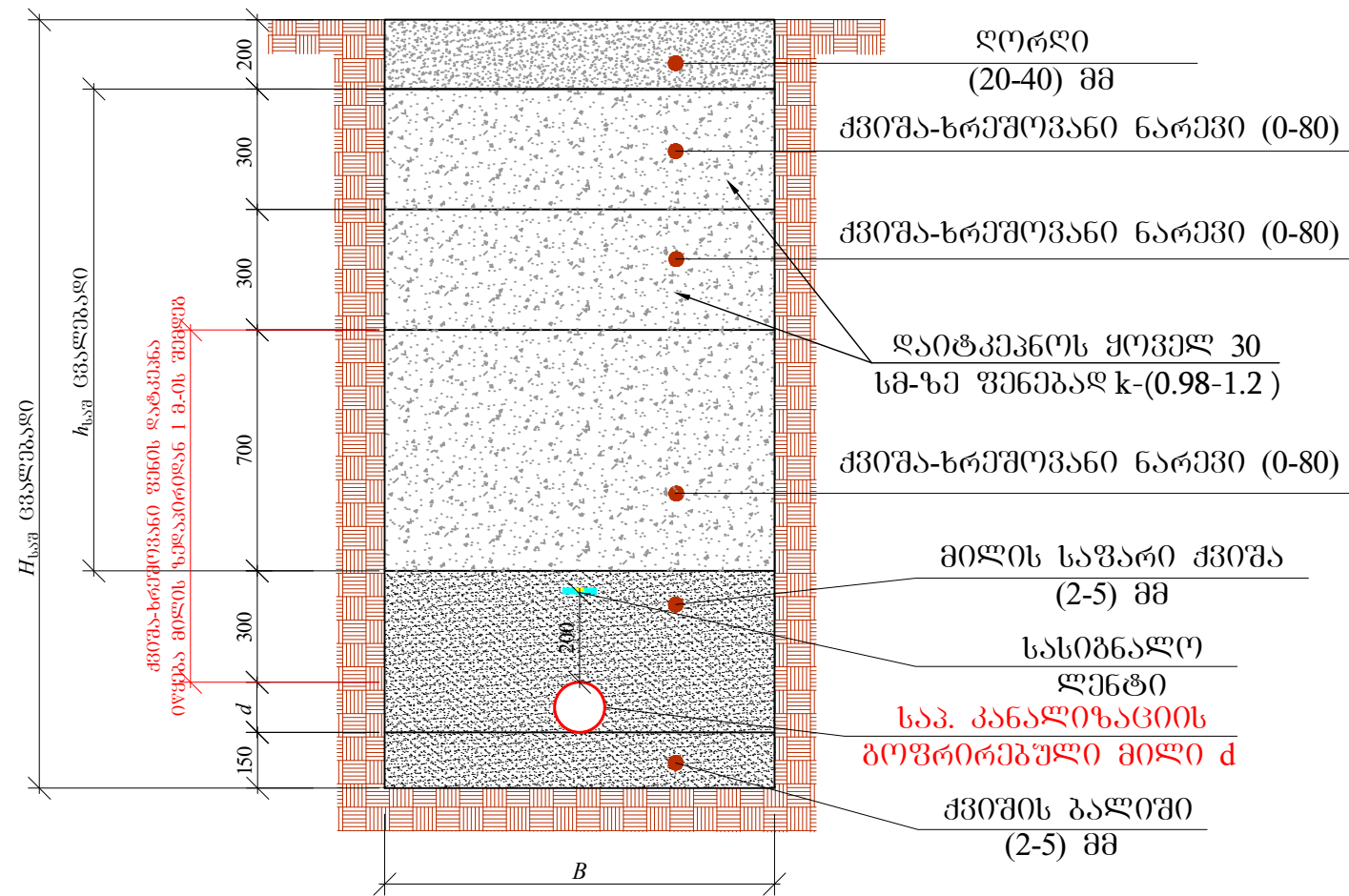


პ: 100
მ: 1000

მიწის მასალა ღია მ. სიღრ.	საპროექტო წყალარინების გოფრირებული მილი SN8 D-400 მმ L-282 მ																	
მიწის ჩაღრმავება	3.10 2.30 3.20		2.20 3.15		2.30 3.00		2.40 2.70	2.70		2.30 2.75		2.30 2.60		2.30 2.50		2.50		2.30 2.70
მიწის ძირის ნიშნული	454.79 455.66 454.76		454.90 453.95		454.36 453.66		453.55 453.25	452.76		452.23 451.78		450.85 450.55		449.16 448.96		448.23		447.98 447.58
მიწის ზედაპირის ნიშნული	457.89 457.96		457.10		456.66		455.95	455.46		454.53		450.73		451.46		450.73		450.28
მანძილები	4.0	35.0	19.0	26.0	16.5	31.5	44.0	54.0	32.0	20.0								
სიგრძე	4.0	35.00	19.00	26.00	16.50	31.50	44.00	54.00	32.00	20.00								
კუთხე																		

ფორმატი	სტაფია	პარიანტი
A3	მ.პ.	1
პროექტი აღნიშნული:		
შენიშვნები:		
<ol style="list-style-type: none"> საერთო მონაცემები იხ. განმარტებით ბარათში. ნახაზი იკითხება №2 და №3 ნახაზთან ერთად. თხრილის გათხრისას და სამონტაჟო სამუშაოების წარმოებისას დაცული იქნას უსაფრთხოების წესები. საპროექტო ნიშნულში აღებული ასფალტის ფენის მოხსნის შემდეგ. 		
დაკვეთი	პაპა-საბურთალოს რიზენს ცენტრი	
დაკვეთის	1164	
შემსრულებელი		
შ.პ.ს. "ჯორჯიან უოთერ ანდ ფაუნტი" <small>თბილისი, მგდა (მზია) ჯუღელის ქუჩა №10</small> ინჟინერი ვასილ კვიციანი და პროექტირების დაარსებები-საპროექტო სამსახური		
რეაბ. პაპა-საბურთალოს რიზენს ცენტრი	მ. სავლია	
პროექტის ხელმძღვანელი	ლ. ლომიძე	
შეამოწმა	ლ. ლომიძე	
შეამოწმა	მ. მოღვაძე	
პროექტი		
პაპა-საბურთალოს რაიონი, გივი ქაჩიანი ქუჩაზე წყალარინების ქსელის რეაბილიტაციის პროექტი		
თარიღი	იანვარი 2020	
ნახაზი		
წყალარინების ქსელის ბრძივი პროფილი		
მასშტაბი	ფურცელი №	ფურცლები
მ 1:1000	კ-5	9

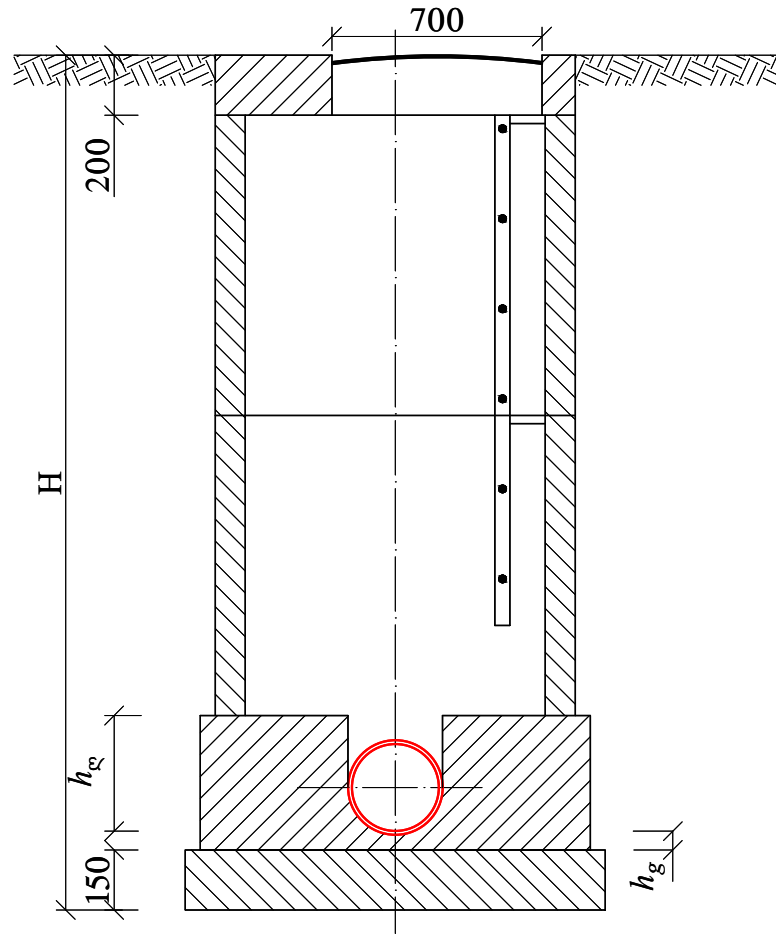
კანალიზაციის მიწის თხრილის ბანივი კვეთი



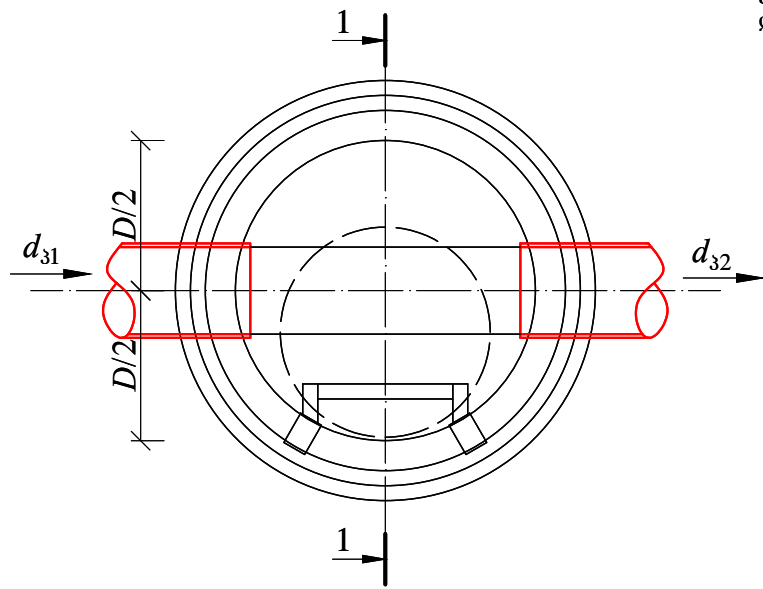
№	d	$H_{საშ}$	B	$h_{საშ}$	$L(მ)$
1	400	2.85	1300	1750	282
2	250	2.30	1300	1400	11.5
3	200	2.20	1200	1350	42
4	150	1.90	1200	1100	16

ფორმატი	სტაფია	ვარიანტი
A3	მ.კ.	1
პრობოტი აღნიშვნები:		
შენიშვნები:		
<ol style="list-style-type: none"> 1. საერთო მონაცემები იხ. განმარტებით ბარათში. 2. ნახაზი იკითხება №კ-2 და №კ-3 ნახაზთან ერთად. 3. თხრილის გათხრას და სამონტაჟო სამუშაოებს წარმოებს დაგული იქნას უსაფრთხოების წესები. 4. საპროექტო ნიშნულები აღებულია ასფალტის ფენის მოხსნის შემდეგ. 		
დაკვეთი	ვაკე-საბურთალოს გიზნის მანქანი	
დაკვეთა	1164	
შემსრულებელი	 შ.პ.ს. "ჯორჯინ უოთერ ენდ ფაუარი" <small>თბილისი, მუდგა (მზია) ჯუღელის ქუჩა №10</small> გაენიქური ექსპერტიზის და პროექტირების დაპარამენტო-საპროექტო სასახური	
რეაბ. პიუნის უფროსი	თ. სალია	
პროექტის ხელმძღვანელი	ლ. ლოლოპერიძე	
შეასრულა	ლ. ლოლოპერიძე	
შეამოწმა	მ. მოღვაძე	
პროექტი	ვაკე-საბურთალოს რაიონი, გივი ქარბოზიან ქუჩაზე წყალარინების ქსელის რეაბილიტაციის პროექტი	
თარიღი	იანვარი 2020	
ნახაზი		
მიწის თხრილის ბანივი კვეთები		
მასშტაბი	ფურცელი №	ფურცლები
	კ-6	9

საპროექტო კანალიზაციის ტიპური ჯა
ჭრილი I-I

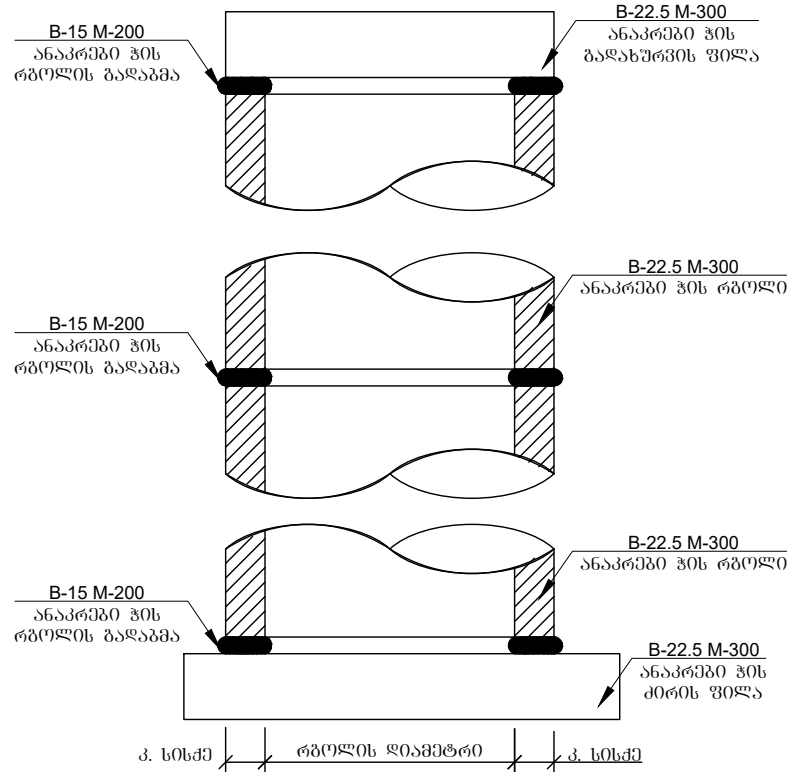


გეგმა



h_g – ღარის ძირის სისქე, რომელიც ტოლია მილის კედლის სისქეს დამატებული 30 მმ

მრგვალი ჯგბის კონსტრუქციული ელემენტების (საპირკვლის, რბოლების და ფილების) გაღებვის კვანძი



შენიშვნა:
ქვიშა-ცემენტის ხსნარის მოცულობა დაზუსტდეს ადგილზე ჯგბის კონსტრუქციული ელემენტების ზედაპირების სიწორის და გეომეტრიული ზომების მიხედვით.

შენიშვნები:

შენიშვნები:

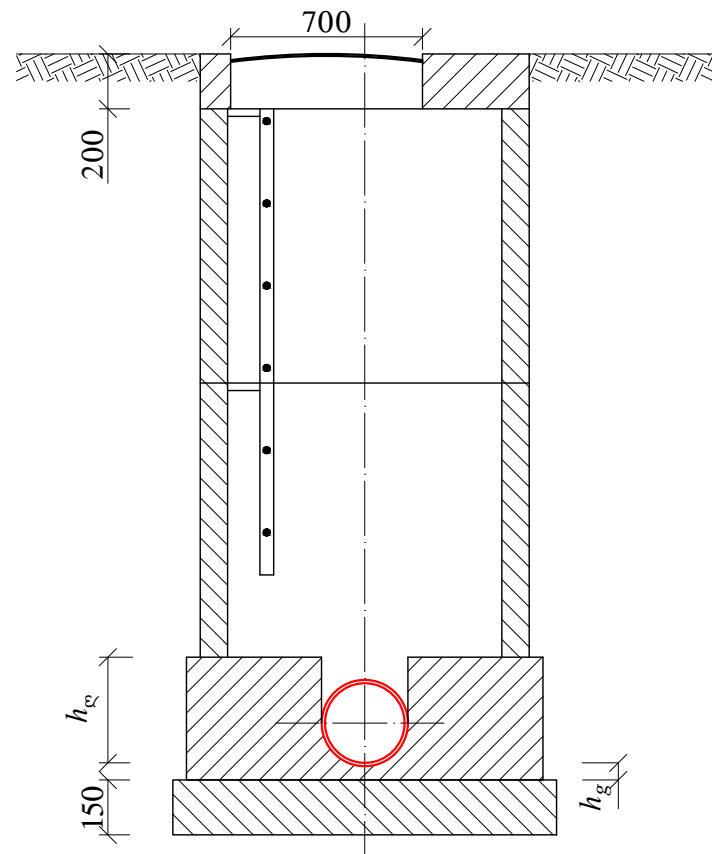
- ნახაზების ჩამონათვალი იხილეთ შურ. კ.-№1
- ცხრილები მოწყვანილია კანალიზაციის ტიპური ჯგბის ანალოგიურად.
- ჯგბის დიამეტრები და ღარის ჩაღრმავებები შეიქმნა იქნას შესაბამისი ტიპის ჯგბის ცხრილებიდან.
- ჯგბის პირფორირება განხორციელდეს ცხელი ბითუმით არა უმცირესი 2 ფენისა საერთო სისქით 4-5 მმ-ი.
- წყალარინების თხრილის სიღრმის მიხედვით $H=1.7$ მ. და მეტი საშუალოა წარმოების უსაფრთხოების მიზნით მოვალეობა თხრილის ფარების გაღებვა. იხ. ნახ. კ.-№5

ჭის დიამეტრი D	მილის დიამეტრი		ღარის სიმაღლე h_g
	შემყვანი d_{31}	გამყვანი d_{32}	
1	2	3	4
1000	150	150	200
	200	200	300
	250	250	350
	300	300	400
	350	350	450
	400	400	500
	450	450	550
1500	500	500	600
	600	600	700
	700	700	800
		800	950
	800	700	800
		800	950
		900	1050
	900	800	950
		900	1050
	2000	1000	1000

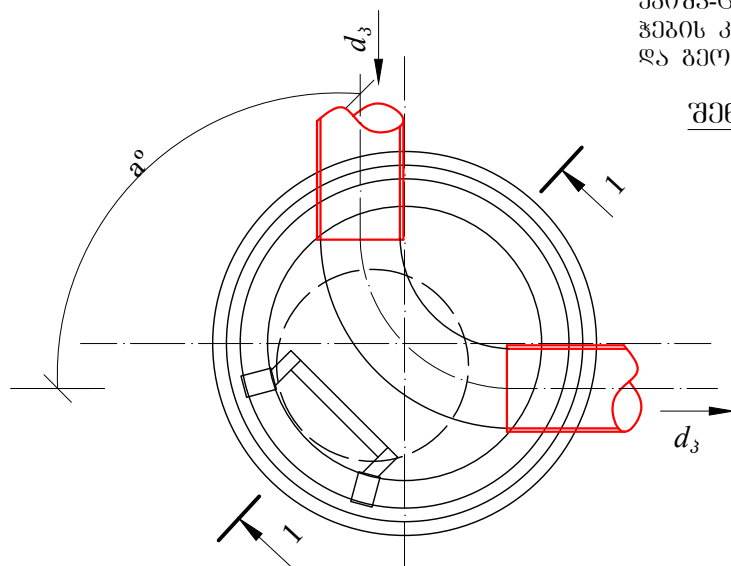
ჭის №	ჭის დიამეტრი D, მ	მიწის ზედაპირის ნიშნული, მ	მილის ძირის ნიშნული, მ	მილის ჩაღრმავება h, მ	ჭის სრული ჩაღრმავება H, მ
1	1.0	457.89	454.79	3.1	3.2
2	1.0	457.96	454.76	3.2	3.4
3	1.0	457.10	453.95	3.15	3.35
4	1.0	456.66	453.66	3.0	3.20
5	1.0	455.95	453.25	2.7	2.9
6	1.0	455.46	452.76	2.7	2.9
7	1.0	454.53	451.78	2.75	2.95
8	1.0	450.73	450.55	2.6	2.8
9	1.0	451.46	448.96	2.5	2.7
10	1.0	450.73	448.23	2.5	2.7
11	1.0	450.28	447.58	2.7	2.9

ფორმატი	სტაფია	ვარიანტი
A3	მ.პ.	1
პირობითი აღნიშვნები:		
შენიშვნები:		
<ol style="list-style-type: none"> საერთო მონაცემები იხ. განმარტებით ბარათში. ნახაზი იკითხება №კ-2 და №კ-3 ნახაზთან ერთად. თხრილის გათხრისას და სამონტაჟო სამუშაოების წარმოებისას დავალი იქნას უსაფრთხოების წესები. საპროექტო ნიშნულები აღებულია ასფალტის ფენის მოხსნის შემდეგ. 		
დაკვეთი	ვაკე-საპროექტო გიგანს მანქანი	
დაკვეთის	1164	
შემსრულებელი	<p>გ.პ.ს. "ჯორჯიან უოტერ ენდ ფაუარი" თბილისი, მუდგა (მზია) ჯუღელის ქუჩა №10 გამწევი ქსეპროექტი და პროექტირების დაპროექტირების-საპროექტო სამსახური</p>	
რეაბ. პაუზის უზრუნველყოფის	თ. სალია	
პროექტის ხელმძღვანელი	ლ. ლოლოპერიძე	
შეასრულა	ლ. ლოლოპერიძე	
შეამოწმა	მ. მოღვაძე	
პროექტი		
<p>ვაკე-საპროექტო რაიონი, გივი კარგოზიას ქუჩაზე წყალარინების ქსელის რეაბილიტაციის პროექტი</p>		
თარიღი	ინჟინერი 2020	
ნახაზი		
საპროექტო კანალიზაციის გეგმური ჯა		
მასშტაბი	ფურცელი №	ფურცლები
	კ-7	9

საპროექტო კანალიზაციის ტიპური ჯაჭრილი I-I

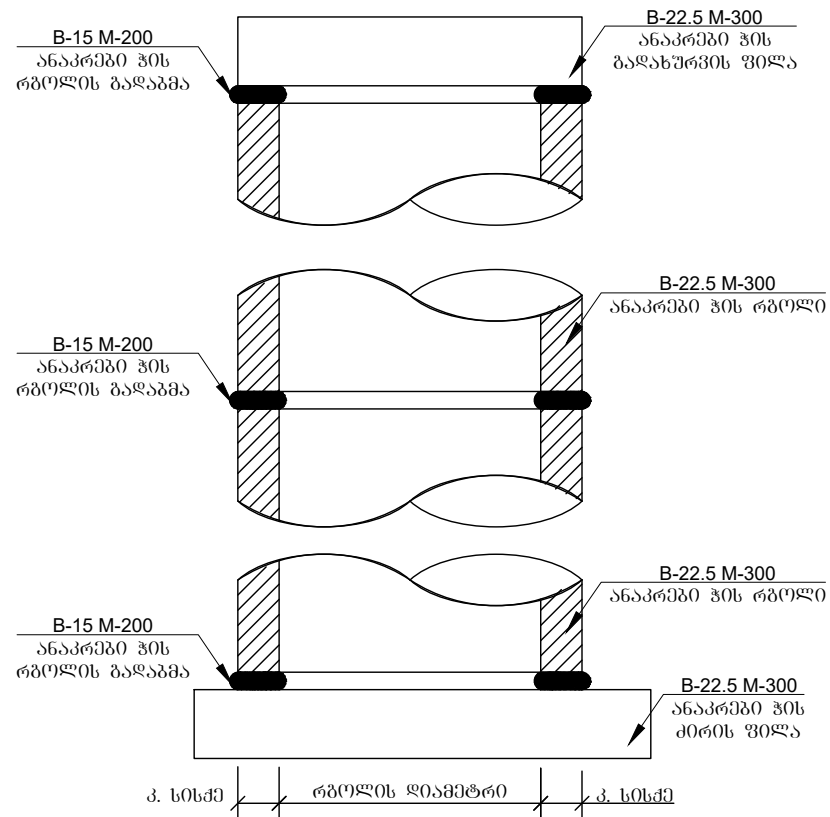


გეგმა



h_g – ღარის ძირის სისქე, რომელიც ტოლია მილის კედლის სისქეს დამატებული 30 მმ

მრგვალი ჯგულის კონსტრუქციული ელემენტების (საძირკვლის, რბოლების და ფილების) გადაბმის კვანძი




ჭრის დიამეტრი D	მილის დიამეტრი d ₃	მოხვევის კუთხე α°	ღარის სიმაღლე h _ღ
1	2	3	4
1000	150	15-90	200
	200		300
	250		400
	300		450
1500	400	15-90	500
	450		550
	500		600
	600		700
2000	700	15-90	800
	800		950
	900		1050
	1000		1150

შენიშვნა:
 კვირა-ცემენტის ხსნარის მოცულობა დაზუსტდეს ალბილზე ჯგულის კონსტრუქციული ელემენტების ზედაპირების სიწორისა და გეომეტრიული ზომების მიხედვით.

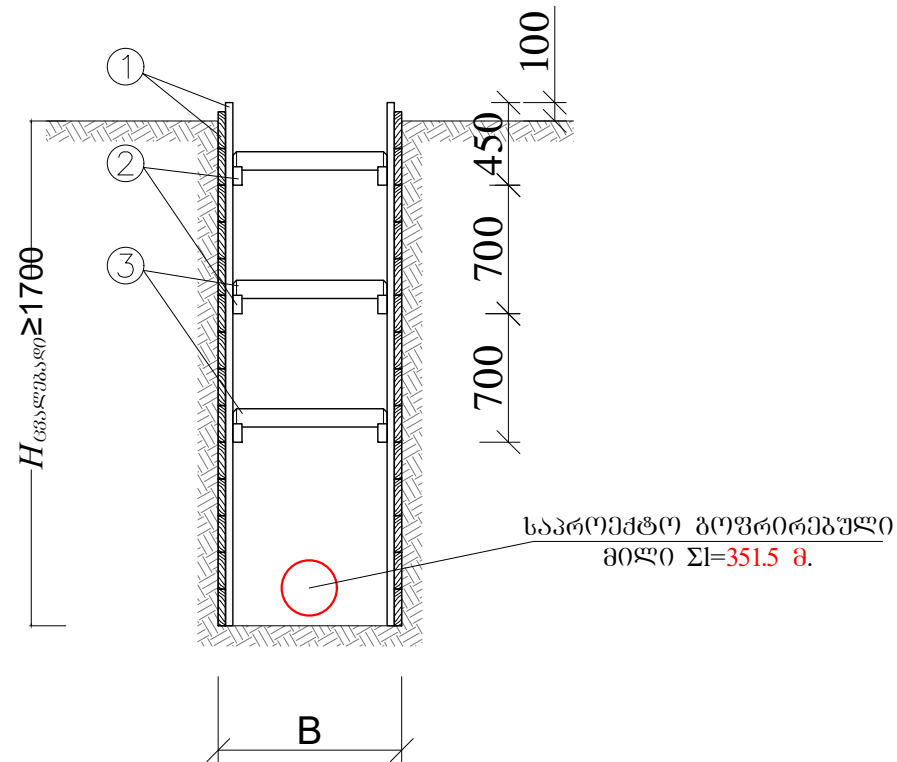
შენიშვნები:

შენიშვნები:

- ნახაზების ჩამონათვალი იხილეთ ფურ. კ.-№1
- ცხრილები მოყვანილია კანალიზაციის ტიპური ჯგულის ანალოგიურად.
- ჯგულის დიამეტრები და ღარის ჩაღრმავებები შერჩეულ იქნას შესაბამისი ტიპის ჯგულის ცხრილებიდან.
- ჯგულის ჰიდროიზოლაცია განხორციელდეს ცხელი ბითუმიით არა უმცირესი 2 ფენისა საერთო სისქით 4-5 მმ-ი.
- წყალარინების თხრილის სიღრმის მიხედვით H=1.7 მ. და მეტი სამუშაოთა წარმოების უსაფრთხოების მიზნით მოვალეობა თხრილის ფერდობის გამაგრება. იხ. ნახ. კ.-№5

ფორმატი	სტაფია	ვარიანტი
A3	მ.კ.	1
პირობითი აღნიშვნები:		
შენიშვნები:		
<ol style="list-style-type: none"> საერთო მონაცემები იხ. განმარტებით ბარათში. ნახაზი იკითხება №კ-2 და №კ-3 ნახაზთან ერთად. თხრილის გათხრისას და სამონტაჟო სამუშაოების წარმოებისას დაცული იქნას უსაფრთხოების წესები. საპროექტო ნიშნულები აღებულია ასფალტის ფენის მოხსნის შემდეგ. 		
დაკვეთი	ვაკე-საბურთალოს რიზენს მანგრი	
დაკვეთის	1164	
შემსრულებელი	 <p>შ.პ.ს. "ჯორჯინ უოთერ ენდ ფაუნდრის" <small>თბილისი, მუდგა (მზია) ჯუღელის ქუჩა №10</small> გეოინჟინერი უსაფრთხოების და პროექტირების დაარსებები-საპროექტო სამსახური</p>	
რეაბ. პაპუშის უფროსი	თ. ხალია	
პროექტის ხელმძღვანელი	ლ. ლოლოგერიძე	
შეასრულა	ლ. ლოლოგერიძე	
შეამოწმა	მ. მოღვაძე	
პროექტი		
ვაკე-საბურთალოს რაიონი, გივი კარგოზიან ქუჩაზე წყალარინების ქსელის რეაბილიტაციის პროექტი		
თარიღი	იანვარი 2020	
ნახაზი		
საპროექტო კანალიზაციის გივიური ჯა		
მასშტაბი	ფურცელი №	ფურცლები
	კ-8	9

გამაგრების ბანივი კვითი
მ 1:50




№	d	B	L ^(მ)
1	400	1300	282
2	250	1300	11.5
3	200	1200	42
4	150	1200	16

შენიშვნები:

- მიწის თხრილის კედლების გამაგრება მოეწეოს 1.7 მ. ჩაღრმავების შემდეგ (ინვენტარული ფარებით)
- $H_{\text{ცვალებადი}}$ იხილეთ პროფილზე



ფორმატი	სტაფია	ვარიანტი
A3	მ.პ.	1
პირობითი აღნიშვნები:		
შენიშვნები:		
<ol style="list-style-type: none"> საერთო მონაცემები იხ. განმარტებით ბარათში. ნახაზი იკითხება №კ-2 და №კ-3 ნახაზთან ერთად. თხრილის გათხრისას და სამონტაჟო სამუშაოების წარმოებისას დაცული იქნას უსაფრთხოების წესები. საპროექტო ნიშნულები აღებულია ასფალტის ფენის მოხსნის შემდეგ. 		
დაკვეთი	ვაკე-საბურთალოს რიზნს ცენტრი	
დაკვეთა	1164	
შემსრულებელი	 <p>შ.პ.ს. "ჯორჯიან უოთერ ენდ ფაუნდრის" თბილისი, მუღლა (მზია) ჯუღელის ქუჩა №10 გეოდეზიკური ექსპერტიზის და პროექტირების ღეარგაუნენი-საპროექტი სასახური</p>	
რეაბ. ჯგუფის უფროსი	თ. ხალია	
პროექტის ხელმძღვანელი	ლ. ლოღოპერიძე	
შეასრულა	ლ. ლოღოპერიძე	
შეამოწმა	მ. მოღვაძე	
პროექტი	<p>ვაკე-საბურთალოს რაიონი, გივი კარგოზიას ქუჩაზე წყალარინების ქსელის რეაბილიტაციის პროექტი</p>	
თარიღი	თანვარი	
	2020	
ნახაზი		
მიწის თხრილის გამაგრების კვანძი		
მასშტაბი	ფურცელი №	ფურცლები
	კ-9	9